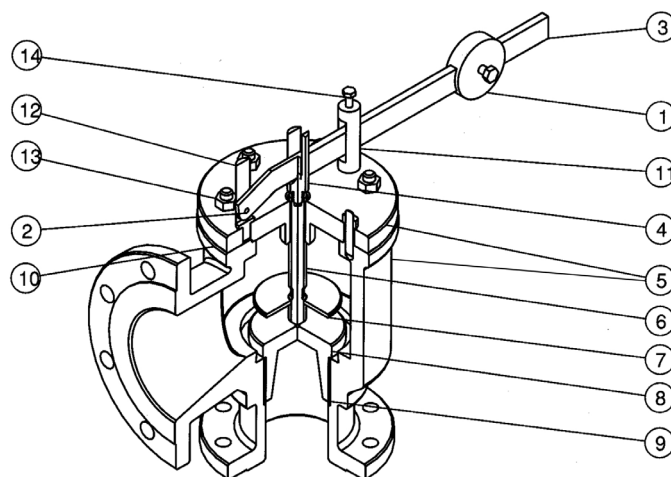


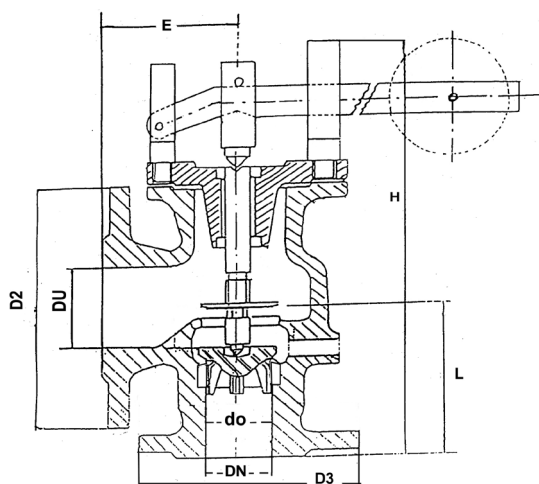
## Legenda materiali standard

Pos.	Descrizione	Materiali
1	Contrappeso	UNI EN 1563 GJL 200
2	Spinetta	Ferro
3	Leva	Ferro
4	Punteria centrale	Ferro
5	Corpo e cappello	UNI EN 1563 GJS 400-15
6	Asta / Perno centrale	AISI 303
7	Piattello otturatore	Ottone
8	Otturatore	AISI 316
9	Sede	AISI 316
10	Guarnizione	Fibre aramidiche
11	Guida	Ferro
12	Punteria attacco	Ferro
13	Dadi e prigionieri	Acciaio B7
14	Vite di bloccaggio	Acciaio 8.8



## Standard materials legend

Pos.	Description	Materials
1	Counter balance	UNI EN 1563 GJL 200
2	Pin	Iron
3	Lever	Iron
4	Central tappet	Iron
5	Body and bonnet	UNI EN 1563 GJS 400-15
6	Rod / Central pin	AISI 303
7	Shutter disc	Brass
8	Plug	AISI 316
9	Seat	AISI 316
10	Gasket	Aramid fibers
11	Guide	Iron
12	Attachment tappet	Iron
13	Nuts and studs	B7 Steel
14	Locking screw	8.8 Steel



DN	DU	do	D2*	D3*	H	L	E	Alzata mm	Area cm <sup>2</sup>	Coeff. "K"
25	40	25	150	115	270	106	102	5	4,426	0,56
32	50	32	165	140	290	108	112	6,3	7,618	0,43
40	65	40	185	150	300	118	118	8	12	0,43
50	80	50	200	165	340	130	133	9	17,625	0,43
65	100	65	220	185	380	140	140	11	31,165	0,43
80	125	80	250	200	415	165	157	13	48,24	0,43
100	150	100	285	220	520	195	195	25	76,5	0,43
125	175	125	315	250	575	224	230	30	119,156	0,43

\* misure flange secondo UNI EN 1092-1 PN. 16 / Flanges sized according to UNI EN 1092-1 PN. 16

Possibilità di avere le flange secondo normativa ASME 150 lb / Possibility to dimension the connections flanges according to ASME 150 lb rules